

# KATALOG CZĘŚCI ZAMIENNYCH WYKAZ

Str.1

MSV-R-52      MSV-15-52  
MSV-R-72      MSV-15-72  
MSV-R-92      MSV-15-92  
MSV-R-112     MSV-15-112

Nr	Wersja	Nazwa części	Indeks	J.m.	Ilość
<b>ZESPÓŁ POMPOWY</b>					
1.	MSV-R,15-52	Wirnik pompy	052333-0001-0	szt.	1
	MSV-R,15-72		072333-0001-0		
	MSV-R,15-92		092333-0001-0		
	MSV-R,15-112		011333-0001-0		
2.		Korpus pompy	052333-0002-0	szt.	1
3.		Zaczep	014313-0004-0	szt.	1
4.		Uszczelka	1373-300-009.	szt.	1
5.		Śruba M10x35	0653-311-051.	szt.	3
6.		Śruba M12x40	0653-311-088.	szt.	6
7.	MSV-15-52,72,92,112	Śruba M10	034313-0007-1	szt.	1
8.					
<b>SILNIK</b>					
9.	MSV-R,15-52	Korpus silnika	054311-1001-0	szt.	1
	MSV-R,15-74,94,114		094311-1001-3		
10.		Pokrywa górna	044311-1002-0	szt.	1
11.	MSV-R,15-52	Przegroda	044311-1003-0	szt.	1
	MSV-R,15-74,94,114		094311-1001-3		
12.		Komora olejowa	044311-1004-0	szt.	1
13.		Pierścień dystansowy	044311-1005-0	szt.	1
14.		Wieszak	044311-1006-0	szt.	1
15.		Obsada zacisku przewodu	044311-1008-1	szt.	1
16.	MSV-R,15-52	Zacisk przewodu	044311-1009-0	szt.	1
	MSV-R,15-72		094311-1009-0		
	MSV-R,15-92				
	MSV-R,15-112				
17.		Korek	0616-100-022.	szt.	3
18.		Pierścień	044311-1200-0	szt.	1
19.		Pierścień	044311-1300-0	szt.	1
20.	MSV-R,15-52	Uszczelka przewodu	1373-300-012.	szt.	1
	MSV-R,15-72		1373-300-013.		
MSV-R,15-92					
MSV-R,15-112					
21.		Ośłona	044311-1013-0	szt.	1
22.		Przekładka	044311-1015-0	szt.	1
23.		Wpust	0743-110-060.	szt.	1
24.		Olej parafinowy	0243-100-010.	l	2,3
25.		Łożysko	0631-100-087.	szt.	1
26.		Łożysko	0631-100-078.	szt.	1
27.		Pierścień osadczy	0639-503-030.	szt.	1
28.		Pierścień osadczy	0639-504-037.	szt.	1
29.		Nakrętka M12	0639-331-051.	szt.	4
30.		Śruba M12x60	0653-311-108.	szt.	4

Przy zamawianiu części zamiennych prosimy posługiwać się numerem indeksu.

# KATALOG CZĘŚCI ZAMIENNYCH WYKAZ

Str.2

MSV-R-52      MSV-15-52  
MSV-R-72      MSV-15-72  
MSV-R-92      MSV-15-92  
MSV-R-112     MSV-15-112

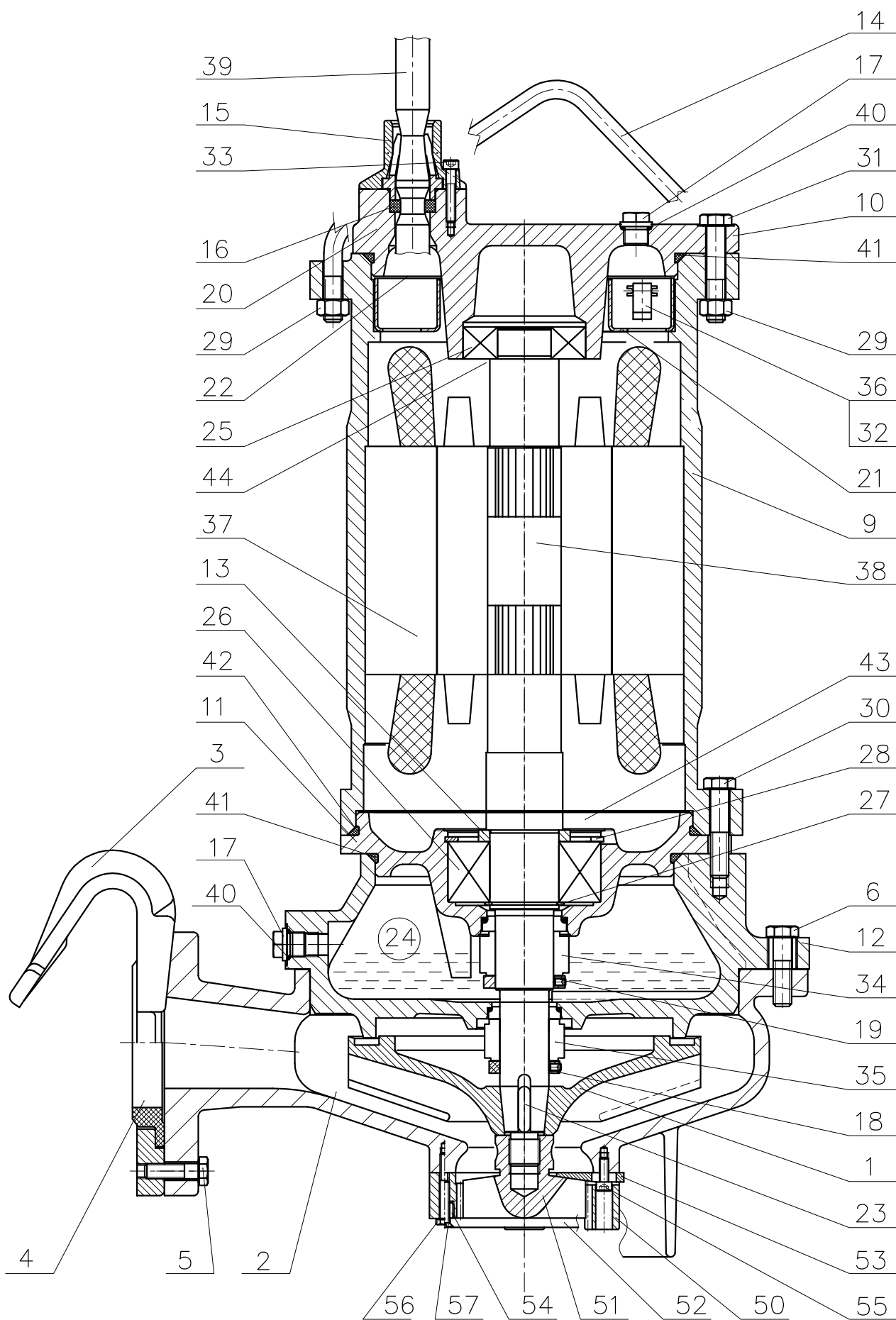
Nr	Wersja	Nazwa części	Indeks	J.m.	Ilość
31.		Śruba M12x70	0653-311-112.	szt.	2
32.		Wkręt M5x10	0653-332-016.	szt.	1
33.		Śruba z gniazdem M6x35	0653-514-005.	szt.	3
34.		Uszczelnienie czołowe Ø 38	0879-100-070.	szt.	1
35.		Uszczelnienie czołowe Ø 32	0879-100-080.	szt.	1
36.		Czujnik wilgotnościowy	0879-100-330.	szt.	1
37.	MSV-R,15-52 MSV-R,15-72 MSV-R,15-92 MSV-R,15-112	Pakiet stojana	1111-326-070. 1111-326-090. 1111-326-110. 1111-326-130.	szt.	1
38.	MSV-R,15-52 MSV-R,15-72 MSV-R,15-92 MSV-R,15-112	Wirnik silnika	1111-326-071. 1111-326-091. 1111-326-111. 1111-326-131.	szt.	1
39.	MSV-R,15-52 MSV-R,15-72	Przewód elektryczny 9x1.5mm <sup>2</sup>	1121-200-006.	m.b.	10
	MSV-R,15-92 MSV-R,15-112	Przewód elektryczny 9x2.5mm <sup>2</sup>	1121-200-007.		
40.		Pierścień uszczelniający O	1373-100-030.	szt.	3
41.		Pierścień uszczelniający O	1373-100-220.	szt.	1
42.		Pierścień uszczelniający O	1373-100-227.	szt.	2
43.	MSV-R,15-54	Osłona przestrzeni smarowej	044311-1014-0	szt.	1
	MSV-R,15-74,94,114				-
44.	MSV-R,15-54	Pierścień osadczy	0639-503-005.	szt.	1
	MSV-R,15-74,94,114				-
<b>ROZDRABNIACZ</b>					
50.	MSV-R-52,72,92,112	Tarka rozdrabniacza	052333-2001-0	szt.	1
51.		Nóż rozdrabniacza	052333-2002-0	szt.	1
52.		Przeciwostrze	052333-2003-0	szt.	1
53.		Nóż	052333-2004-0	szt.	2
54.		Wkrętka	012333-2005-0	szt.	2
55.		Śruba z gniazdem M6x16	0653-514-003.	szt.	2
56.		Śruba z gniazdem M6x45	0653-514-000.	szt.	4
57.		Wkręt M6x30	0653-332-025.	szt.	2
58.		Kołek 5n6/30	0653-510-005.	szt.	2

**-Z - wersja z zaczepem**

Przy zamawianiu części zamiennych prosimy posługiwać się numerem indeksu.

KATALOG CZĘŚCI ZAMIENNYCH - SCHEMAT  
 (wersja z zaczepem -Z)

MSV-R-52-Z  
 MSV-R-72-Z  
 MSV-R-92-Z  
 MSV-R-112-Z



KATALOG CZĘŚCI ZAMIENNYCH - SCHEMAT  
(wersja z zaczepem -Z)

MSV-15-52-Z  
MSV-15-72-Z  
MSV-15-92-Z  
MSV-15-112-Z

