



METALCHEM-WARSZAWA

SPÓŁKA AKCYJNA

POMPY ZATAPIALNE LOWARA DO WODY ZANIECZYSZCZONEJ

DIWA



WARUNKI PRACY I DANE TECHNICZNE

Typ wirnika	otwarty
Dopuszczalna wielkość zanieczyszczeń:	
- pompy DIWA posiadają kosz ssawny 8 mm	
Max temperatura wody:	do 50 °C
Maksymalna głębokość zanurzenia	7 m

CHARAKTERYSTYKA OGÓLNA

Pompy zatapialne serii DIWA o kompaktowej, lekkiej obudowie służą do odwadniania piwnic, garaży, odwadniania placów budowy, opróżniania zbiorników i wykopów, pompowania wody brudnej ze ścieków bytowych (prysznicze, pralki, zlewozmywaki).

Pompa chłodzona jest pompowaną cieczą poprzez płaszcz zewnętrzny. Silnik suchy (klasa izolacji F) wykonywany jest 2-biegunowy (2850 obr/min), w wersji jednofazowej i trójfazowej. Wersja jednofazowa posiada wbudowane zabezpieczenie przed przeciążeniami, wyłącznik pływakowy oraz kondensator (z wyjątkiem modelu DIWA 11, gdzie skrzynka sterownicza jest na kablu).

Szczelność silnika zapewniona jest przez system uszczelnienia wielokrotnego z komorą olejową. V-ring oraz uszczelnienie wargowe stale smarowane przez system DRIVELUB zapewnia wysoką ochronę przed przeciekami.

Pompa posiada przewód zasilający typu HO7RN-F o długości 10 m.

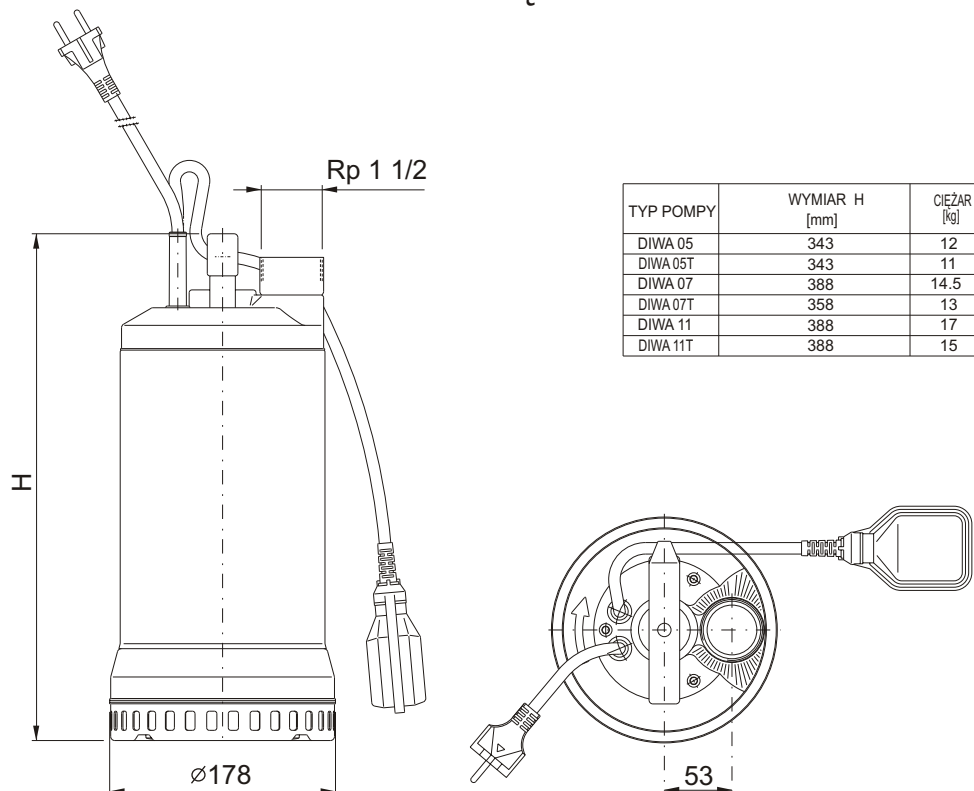
Pompa posiada przewód zasilający typu HO7RN-F o długości 10 m.

WYKAZ MATERIAŁÓW

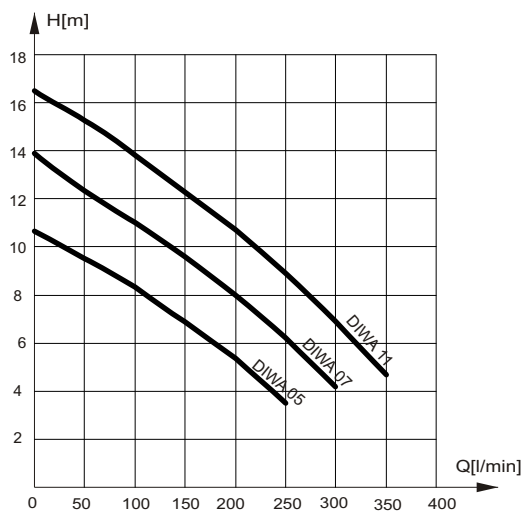
- korpus pompy, korpus silnika, płaszcz zewnętrzny, wirnik, końcówka wału, kosz ssawny, elementy złączne - stal nierdzewna
- przednia płyta dyfuzora - stal nierdzewna pokryta poliuretanem
- uszczelnienie mechaniczne - węgiel krzemu/węgiel krzemu
- górne uszczelnienie wargowe - NBR

Typ pompy	kW	Wydajność - Q [l/min]						
		50	100	150	200	250	300	350
DIWA 05, DIWA 05T	0,55	9	8,6	7,1	5,5	3,8		
DIWA 07, DIWA 07T	0,75		11,2	9,8	8,3	6,6	4,8	
DIWA 11, DIWA 11T	1,1		13,4	11,9	10,2	8,5	6,7	5,8

WYMIARY I CIĘŻARY



CHARAKTERYSTYKI



Q - wydajność pompy
H - wysokość podnoszenia pompy

PARAMETRY ELEKTRYCZNE

Typ pompy	kW	Prąd nominalny A		Kondensator	
		3-fazowy 380-415V	1-fazowy 220-230V	mF	V
DIWA 05, DIWA 05T	0,55	1,35	3,4	16	450
DIWA 07, DIWA 07T	0,75	2,1	5,1	22	450
DIWA 11, DIWA 11T	1,1	2,6	6,7	30	450

Silniki posiadają izolację w klasie F