



# METALCHEM-WARSZAWA

## SPÓŁKA AKCYJNA

### POMPY ZATAPIALNE LOWARA DO ŚCIEKÓW

**DL  
DLV  
VORTEX**



#### WARUNKI PRACY I DANE TECHNICZNE

Typ wirnika	otwarty łopatkowy lub kanałowy
Dopuszczalna wielkość zanieczyszczeń:	
- przełot dla pomp DL80, 90, 105, MINIVORTEX, VORTEX	45 mm
- przełot dla pomp DL109, DLV100	50 mm
Max temperatura medium	
przy pompie częściowo zanurzonej	25 °C
przy pompie całkowicie zanurzonej:	50 °C
Maksymalna głębokość zanurzenia	5 m

#### CHARAKTERYSTYKA OGÓLNA

Pompy zatapialne serii DL i DLV służą do tłoczenia ścieków zawierających ciała stałe i elementy włókniste.

Dostępne są z jednym z dwóch typów wirników:

- model DL - kanałowy
- model DLV i VORTEX - otwarty łopatkowy.

Silnik wykonywany jest 2-biegunowy (2850 obr/min), w wersji jednofazowej i trójfazowej, klatkowy zanurzony w dielektrycznym nietoksycznym oleju umożliwiającym smarowanie łożyska kulkowego i wydajne chłodzenie silnika. Uszczelka mechaniczna jest zabezpieczona przez uszczelnienie labiryntowe i smarowana płynem chłodzącym silnika. Wersja jednofazowa ma wbudowane automatyczne zabezpieczenie przed przeciążeniem oraz kondensator rozruchowy wraz z wyłącznikiem ON-OFF.

Przełącznik pływakowy do sterowania automatycznego dostępny jest jako dodatkowa opcja modeli jednofazowych. Modele trójfazowe muszą posiadać zabezpieczenie przed przeciążeniem wbudowane w tablicę sterowniczą (pompy DL 109 oraz DLV 100 posiadają wbudowane zabezpieczenie).

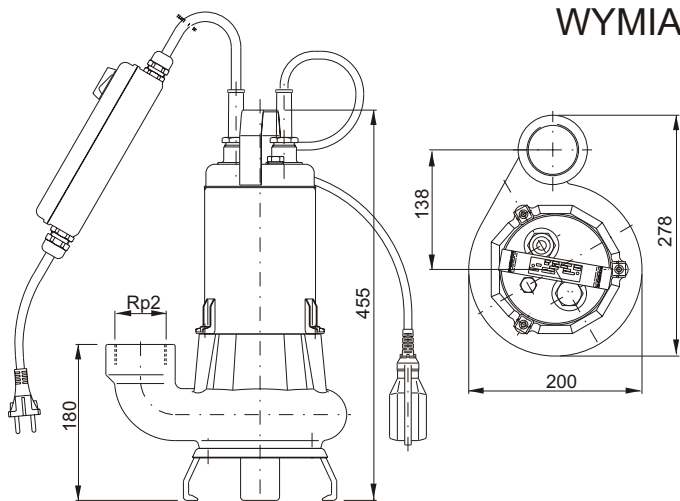
#### WYKAZ MATERIAŁÓW

- korpus pompy - żeliwo
- wirnik - stal nierdzewna
  - żeliwo (pompy Minivortex i Vortex)
- kołnierz ssanwy, stopki, końcówka wału, korpus silnika - stal nierdzewna
- uszczelnienie mechaniczne - ceramika/węgiel/NBR

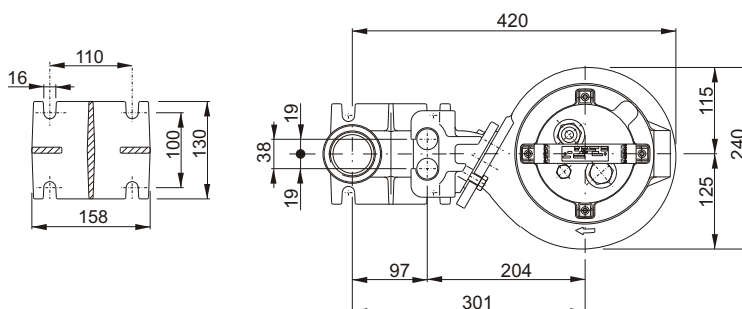
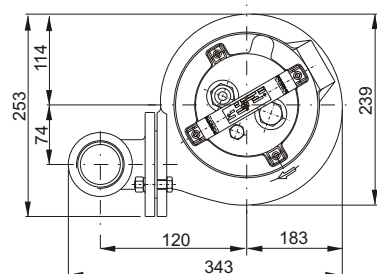
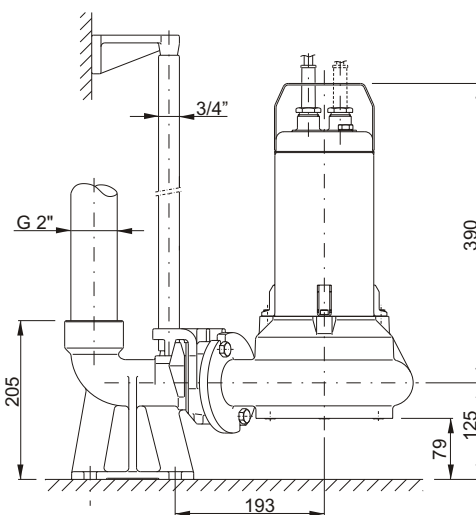
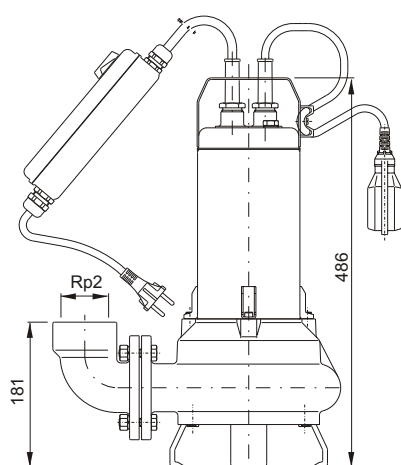
Typ pompy *	kW	Prąd nominalny A		Kondensator		Wydajność - Q [l/min]								
		3-fazowy 380-415V	1-fazowy 220-230V	mF	V	50	100	150	200	250	300	400	500	600
						Wysokość podnoszenia - H [m]								
DL, DLM 80	0,6	1,6	4,1	20	450		5,9	5,3	4,7	4,1	3,6			
DL, DLM 90	0,6	1,75	4,5	20	450		7,8	7,0	6,4	5,8	5,3	4,1		
DL105	1,1	2,9					11,6	10,6	9,7	8,9	8,1	6,7	5,2	
DL, DLM 109	1,1	3,3	8,5	30	450		15,4	14,2	13,1	12,0	11,0	9,2	7,3	5,4
Minivortex Minivortex M	0,6	1,9	5	20	450	6,3	5,5	4,8	4,0	3,0	1,8			
VORTEX	1,1	3,2				8,0	7,6	7,2	6,8	6,3	5,8	4,4	2,5	
DLV, DLVM 100	1,1	3,2	8,3	30	450	10,1	9,6	9,1	8,6	8,0	7,4	5,8	3,7	

\* Litera M po nazwie pompy oznacza wersję jednofazową  
Silniki posiadają izolację w klasie F

## WYMIARY I CIĘŻARY



TYP POMPY	CIĘŻAR kg
DL 80-DLM 80	19.5
DL 90-DLM 90	20.5
DL 105	21
VORTEX	21
MINI VORTEX-MINI VORTEX M	19
DL 109-DLM 109	27
DL 125	27
DLV 100-DLVM 100	27



## CHARAKTERYSTYKI

