



METALCHEM-WARSZAWA SPÓŁKA AKCYJNA

POMPY ZATAPIALNE LOWARA DO WODY ZANIECZYSZCZONEJ

DN



WARUNKI PRACY I DANE TECHNICZNE

Typ wirnika	otwarty
Dopuszczalna wielkość zanieczyszczeń:	
- pompy DN posiadają siatkę ssącą zabezpieczającą przed przedostawaniem się dużych ciał stałych	
Max temperatura wody	
przy pompie częściowo zanurzonej	25 °C
przy pompie całkowicie zanurzonej:	50 °C
Maksymalna głębokość zanurzenia	5 m

CHARAKTERYSTYKA OGÓLNA

Pompy zatapialne serii DN służą do drenażu wykopów i terenów bagnistych nawadniania ze zbiorników wody deszczowej, rowów, małych stawów i cieków wodnych.

Wyposażone są w wirnik otwarty z powłoką odporną na ścieranie. Strefa ssąca pompy osłonięta jest siatką zabezpieczającą przed dostaniem się dużych ciał stałych.

Silnik wykonywany jest 2-biegunowy (2850 obr/min), w wersji jednofazowej i trójfazowej, klatkowy zanurzony w dielektrycznym nietoksycznym oleju umożliwiającym smarowanie łożyska kulkowego i wydajne chłodzenie silnika.

Uszczelka mechaniczna jest zabezpieczona przez uszczelnienie labiryntowe i smarowana płynem chłodzącym silnika. Wersja jednofazowa ma wbudowane automatyczne zabezpieczenie przed przeciążeniem i kondensator umieszczony w skrzynce sterowniczej umieszczonej na kablu. Przełącznik pływakowy do sterowania automatycznego dostępny jest jako dodatkowa opcja modeli jednofazowych.

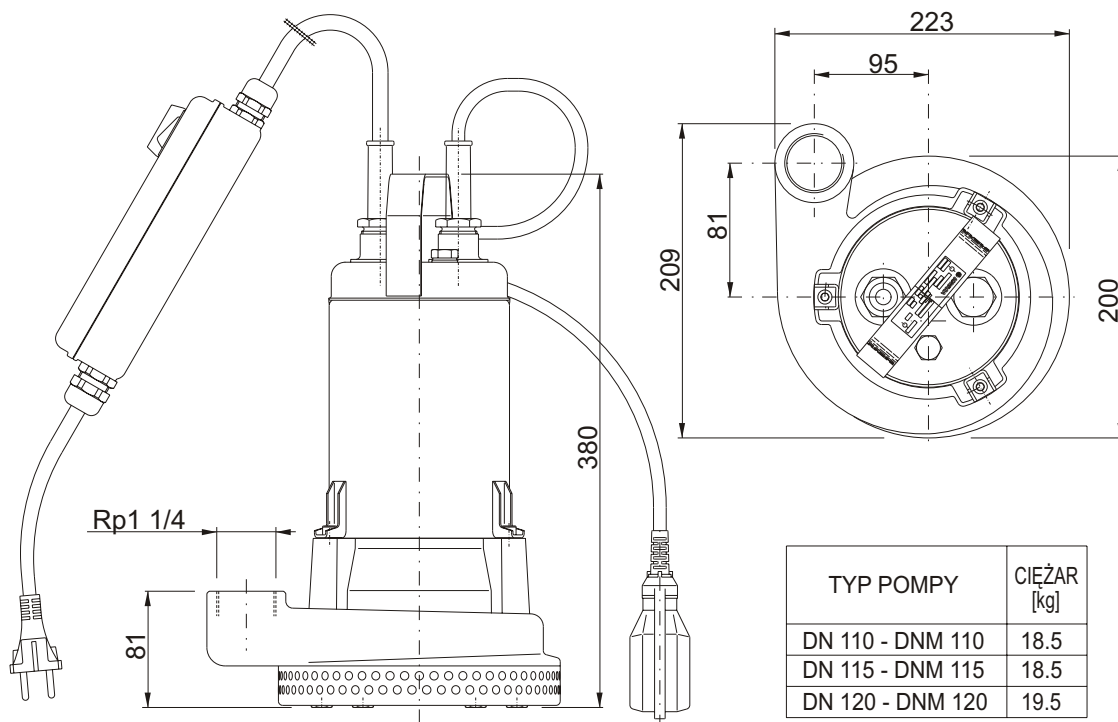
Dla wersji trójfazowej zabezpieczenie przed przeciążeniem silnika oraz instalację zabezpieczenia w panelu kontrolnym zapewnia użytkownik.

WYKAZ MATERIAŁÓW

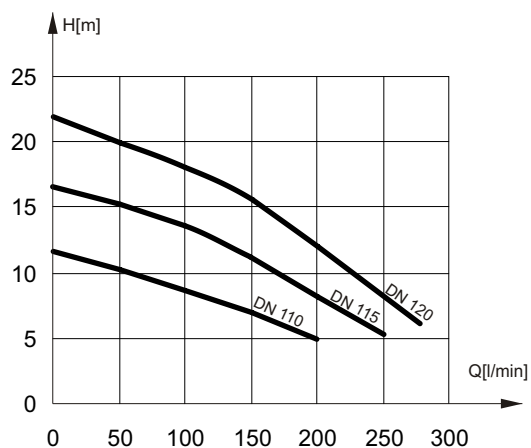
- korpus pompy - żeliwo
- wirnik - stal + NBR
- kołnierz szcelinowy, kosz ssawy, korpus silnika - stal nierdzewna
- końcówka wału, - stal nierdzewna
- uszczelnienie mechaniczne - ceramika/węgiel/NBR

Typ pompy	kW	Wydajność - Q					
		50	100	150	200	250	300
DN, DNM 110	0,6	10,4	9,1	7,3	4,4		
DN, DNM 115	0,6	14,9	13,3	11,4	8,5	6,4	
DN, DNM 120	0,75	19	17	14,3	11,4	9,5	

WYMIARY I CIĘŻARY



CHARAKTERYSTYKI



PARAMETRY ELEKTRYCZNE

Typ pompy *	kW	Prąd nominalny A		Kondensator	
		3-fazowy 380-415V	1-fazowy 220-230V	mF	V
DN, DNM 110	0,6	1,6	4	20	450
DN, DNM 115	0,6	1,8	4,7	20	450
DN, DNM 120	0,75	2,1	5,8	25	450

* Litera M po nazwie pompy oznacza wersje jednofazowe
Silniki posiadają izolację w klasie F