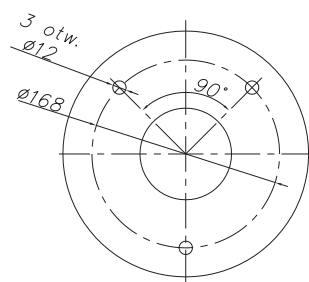


Kołnierz do zacze pu na KS65, KS80 i KS80H



CHARAKTERYSTYKA OGÓLNA

Pompy MSV-15 przeznaczone są do pompowania ścieków sanitarnych i przemysłowych. Znajdują zastosowanie w instalacjach kanalizacyjnych, oczyszczalniach i przepompowniach ścieków. Wysokie podnoszenie pozwala stosować je w kanalizacjach wysokociśnieniowych o małych przekrojach, jednak ze względu na mały przelot pod wirnikiem 12-15mm konieczne jest stosowanie krat koszowych lub innego rodzaju sit na napływie do przepompowni. Pompy posiadają ogranicznik temperatury w trzech fazach uzwojeń stojana silnika oraz wyłącznik wilgotnościowy. Elementy te wykluczają możliwość uszkodzenia silnika w przypadku przeciążenia lub dostania się wilgoci do jego wnętrza. Silnik uszczelniony jest od strony zespołu pompowego podwójnym uszczelnieniem mechanicznym w komorze olejowej. Pompa w standardzie wyposażona jest w kabel w osłonie neoprenowej o długości 10m.



WARUNKI PRACY

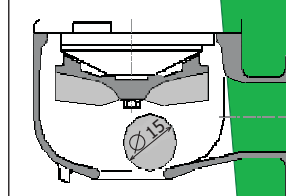
Gęstość ścieków do 1100 kg/m³
Temperatura tłoczonego medium do 40°C
Maksymalna ilość włączeń do 25/h

Pompy zatapialne MSV-15

Wirnik Vortex



Przelot swobodny



Ścieki sanitarne i przemysłowe

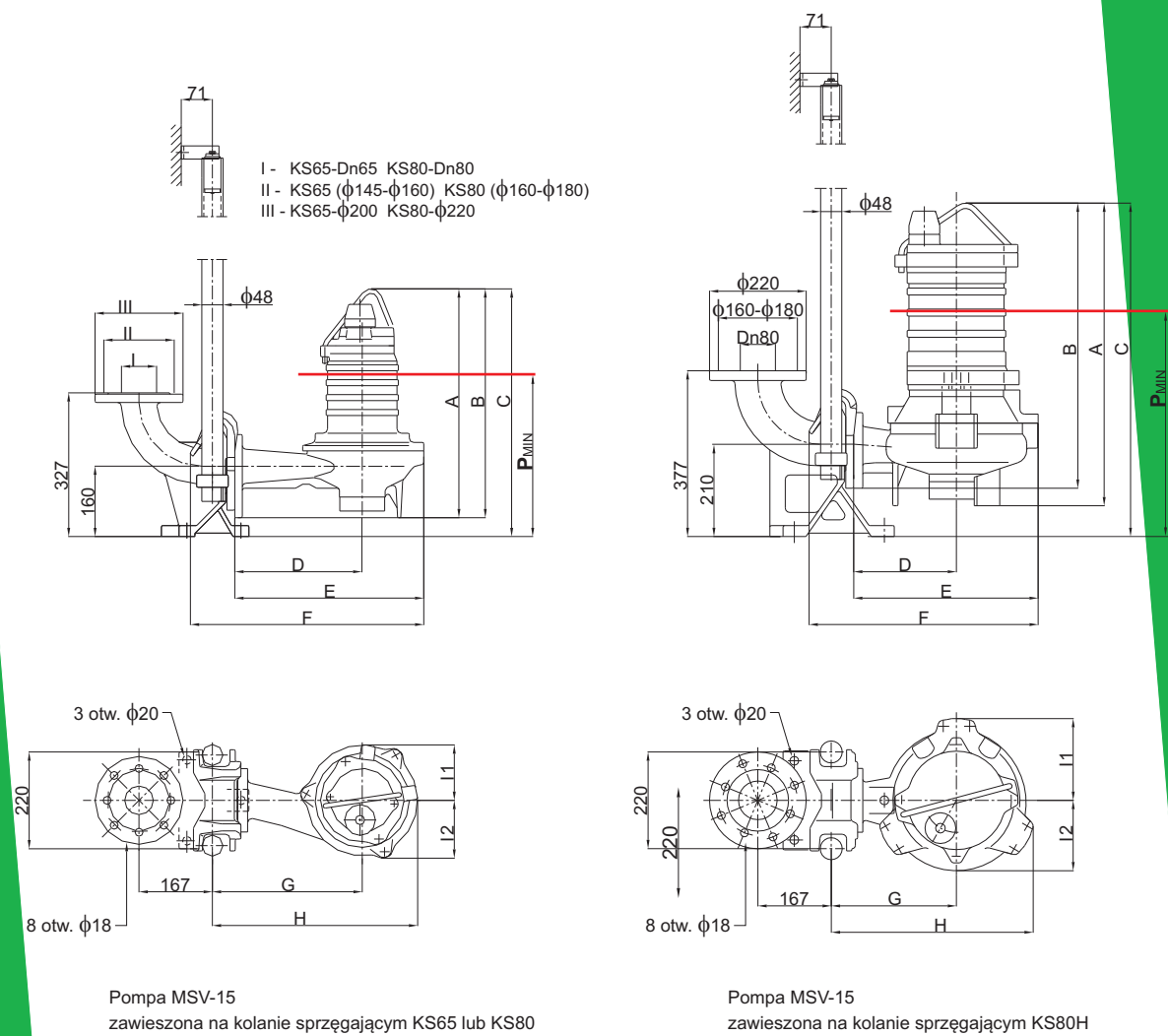
Lp.	Pompa	Moc [kW]	n [obr/min]	Qn [l/s]	Hn [m]	In ¹ [A]	Zps ² [A]	cosφ	η [%]	Przelot [mm]	Kolano sprzęgające	Typ wirnika	Masa ³ [kg]
1	12	1,5	2835	5,0	9,5	3,2	4-6,3	0,83	81	12	KS65, KS80	Vortex	62
2	22	2,2	2855	5,2	15,5	4,7	4-6,3	0,82	83	12	KS65, KS80	Vortex	64
3	32	3,0	2845	6,0	20,0	6,6	6,3-10	0,82	81	12	KS65, KS80	Vortex	66
4	52	5,5	2890	11,1	17,3	10,7	10-16	0,86	86	15	KS80H	Vortex	150
5	72	7,5	2920	11,4	26,0	13,9	14-20	0,88	88	15	KS80H	Vortex	157
6	92	9,2	2920	10,0	35,0	16,8	18-25	0,89	88	15	KS80H	Vortex	163
7	112	11,0	2920	10,0	40,0	20,3	25	0,89	88	15	KS80H	Vortex	170

¹ Dla pomp do 4,0kW rozruch bezpośredni dla pomp od 5,5kW w górę rozruch pośredni gwiazda-trójkąt

² Zabezpieczenie przeciążeniowe silnika

³ W tym 7kg stanowi zacze pu pompy i kabel 10m

Dla pomp MSV-15-72; -92 - 112 Qn jest wartością maksymalną, a Hn wartością minimalną



Lp.	Pompa	A	B	C _{KS65*}	C _{KS80H}	D	E	F _{KS65*}	F _{KS80H}	G _{KS65*}	G _{KS80H}	H _{KS65*}	H _{KS80H}	I ₁	I ₂	P _{MIN}
1	12	520	520	563	-	289	430	531	-	341	-	467	-	126	132	400
2	22	520	520	563	-	289	430	531	-	341	-	467	-	126	132	400
3	32	520	520	563	-	289	430	531	-	341	-	467	-	126	132	400
4	52	688	648	-	758	234	420	-	521	-	285	-	460	186	160	600
5	72	758	718	-	828	234	420	-	521	-	285	-	460	186	160	600
6	92	758	718	-	828	234	420	-	521	-	285	-	460	186	160	600
7	112	758	718	-	828	234	420	-	521	-	285	-	460	186	160	600

* Jednakowe wymiary dla KS65 i KS80

ZASTOSOWANE MATERIAŁY

Korpus silnika, korpus pompy, wirnik, zaczepek, stopa sprzęgająca - żeliwo ŻL200, ŻL250.

Wał pompy - stal nierdzewna.

Elementy złączne - stal nierdzewna.

Łożyska - kulkowe jednorzędowe.

Uszczelnienie mechaniczne czołowe podwójne.

Powłoka lakiernicza epoksydowa.

SILNIKI POMP 400V / 50Hz

Klasa izolacji F

ZGODNOŚĆ Z NORMAMI

ISO 9908

ISO STANDARD 2548 CLASS B

METALCHEM-WARSZAWA Spółka Akcyjna

ul. Studzienna 7a, 01-259 Warszawa

www.metalchemsa.pl

Centrala: +48 22 837 12 70
 Sekretariat: +48 22 836 07 61
 Fax: +48 22 836 89 50

